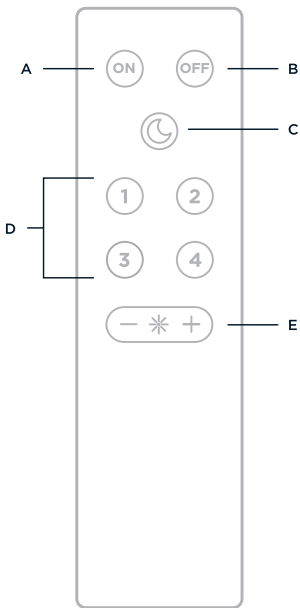


QUICK
SETUP

WIZ



EN

- A** - Turn lights ON
- B** - Turn lights OFF
- C** - Night light
- D** - Favorite modes 1-4
- E** - Brightness

ES

- A** - Encender las luces
- B** - Apagar las luces
- C** - Luz nocturna
- D** - Favorito 1-4
- E** - Ajuste de luminosidad

IT

- A** - Accendi le luci
- B** - Spegni le luci
- C** - Luce notturna
- D** - Preferito 1-4
- E** - Regolazione luminosità

PT

- A** - Acender as luzes
- B** - Apagar as luzes
- C** - Luz noturna
- D** - Favorito 1-4
- E** - Ajuste da luminosidade

UA

- A** - Увімкніть світло
- B** - Вимкніть світло
- З** - Нічник
- D** - Вибрані режими 1-4
- E** - Яскравість

CS

- A** - Rozsvícení světel
- B** - Zhasnutí světel
- C** - Noční osvětlení
- D** - Oblíbené scény 1 - 4
- E** - Jas

DE

- A** - Schalte die Lampen EIN
- B** - Schalte die Lampen AUS
- C** - Nachtlicht
- D** - Favorit 1-4
- E** - Helligkeitsanpassung

FR

- A** - Allumer les lampes
- B** - Éteindre les lampes
- C** - Veilleuse
- D** - Favoris 1-4
- E** - Réglage de la luminosité

NL

- A** - Lampen inschakelen
- B** - Lampen uitschakelen
- C** - Nachtlampje
- D** - Favorie 1-4
- E** - Helderheid instellen

RU

- A** - Включите свет
- B** - Выключите свет
- C** - Ночник
- D** - Избранные режимы 1-4
- E** - Яркость

PL

- A** - włącz światło
- B** - wyłącz światło
- C** - tryb nocny
- D** - ulubione ustawienia 1-4
- E** - jasność

Before starting the setup process, make sure at least 1 WiZ light in the room is turned on and connected to Wi-Fi.

1

SELECT ROOM IN THE APP



Press + on the top right corner and select "WiZmote".

2

ADD WiZMOTE TO ROOM



Follow the on-screen steps in the app to complete setup.

3

ENJOY USING THE WiZMOTE



Quick and easy control of your lights.

Notes:

1. The WiZmote is attached to a single room and only controls the lights in that room. You can move the WiZmote in the app if you want it to control another room instead.
2. You can change the 4 favorites of the room in the app.

Need help?

Get in touch through our in-app chat support.

SETUP WITHOUT APP

If you just bought new WiZ lights and want to control them without connecting them to Wi-Fi, you can link them directly to the WiZmote. Make sure the lights are not already paired in the WiZ app before you do so.

1

INSTALL YOUR WiZ LIGHT



Turn off the light you want the WiZmote to control. Then turn it back on again.

2

LINK WiZMOTE TO LIGHT



Press the "ON" button 3 times in the first 10 seconds the light is turned back on.

3

ENJOY USING THE WiZMOTE



Quick and easy control of your lights.

Notes:

1. You can only link the WiZmote with WiZ lights which have a firmware version above 1.16.0. If your lights were produced before 2020, you will need to pair them in the app.
2. If you pair your lights in the app, they will stop responding to the WiZmote they were previously linked to until you add the WiZmote to the room in the app.

Need help?

Go to faq.wizconnected.com

Stelle vor dem Setup-Prozess sicher, dass mindestens 1 WiZ-Lampe im Raum eingeschaltet und mit dem WLAN verbunden ist.

1

WÄHLE IN DER APP EIN ZIMMER



Drücke in der oberen rechten Ecke auf + und wähle "WiZmote".

2

FÜGE WIZMOTE ZUM DEM ZIMMER HINZU



Folge den Anweisungen in der App, um das Setup abzuschließen.

3

VIEL VERGNÜGEN MIT WIZMOTE



Schnelle und einfache Lampensteuerung.

Hinweis:

1. Die WiZmote Fernbedienung ist mit einem einzelnen Zimmer verbunden und steuert nur die Lampen in diesem Zimmer. Du kannst WiZmote in der App verschieben, um stattdessen ein anderes Zimmer zu steuern.
2. Die 4 Favoriten des Zimmer lassen sich in der App ändern.

Du benötigst Hilfe?

Kontaktiere uns über unseren Chat-Support in der App.

SETUP OHNE APP

Wenn Du eine neue WiZ-Lampe gekauft hast und diese ohne WLAN steuern möchtest, kannst Du diese direkt mit der WiZmote Fernbedienung verbinden. Vergewissere Dich zuvor, dass die Lampen noch nicht mit der WiZ App gekoppelt sind.

1 INSTALLATION EINER WIZ-LAMPE



Schalte die Lampe aus, die Du mit der WiZmote steuern möchtest. Schalte die Lampe anschließend wieder ein.

2 WIZMOTE MIT LAMPE VERBINDEN



Drücke in den ersten 10 Sekunden nach Wiedereinschalten der Lampe die Taste "ON" dreimal.

3 VIEL VERGNÜGEN MIT WIZMOTE



Schnelle und einfache Lampensteuerung.

Hinweis:

1. Mit der WIZmote Fernbedienung lassen sich nur WIZ-Lampen mit einer höheren Firmware-Version als 1.16.0 verbinden. Wurden die Lampen vor 2020 hergestellt, musst Du sie in der App koppeln.
2. Wenn Du Deine Lampen in der App koppelst, reagieren diese nicht mehr auf die WIZmote, mit der sie zuvor verknüpft waren. Das geht erst wieder, wenn Du der WIZmote das Zimmer in der App hinzufügst.

Du benötigst Hilfe?

Besuche faq.wizconnected.com

Antes de iniciar el proceso de configuración, asegúrate de que al menos una luz WiZ en la habitación esté encendida y conectada a la red Wi-Fi.

1 SELECCIONA LA HABITACIÓN EN LA APLICACIÓN



Pulsa + en la esquina superior derecha y selecciona "WiZmote".

2 AÑADE WIZMOTE A LA HABITACIÓN



Sigue los pasos en pantalla de la aplicación para completar la configuración.

3 DISFRUTA DEL USO DE WIZMOTE



Control rápido y sencillo de las luces.

Notas:

1. El WiZmote se conecta a una única habitación y solo controla las luces de esa habitación. Puedes mover el WIZmote en la aplicación si lo deseas para controlar otra habitación en su lugar.
2. Puedes cambiar los 4 favoritos de la habitación en la aplicación.

¿Necesitas ayuda?

Ponte en contacto con nuestro soporte de chat en la aplicación.

CONFIGURACIÓN SIN APLICACIÓN

Si acabas de comprar nuevas luces WiZ y deseas controlarlas sin conectarlas a Wi-Fi, puedes vincularlas directamente a WiZmote. Asegúrate de que las luces no estén ya emparejadas en la aplicación WiZ antes de hacerlo.

1

INSTALA TU LUZ WIZ



Apaga la luz que deseas que controle el WiZmote. A continuación, vuelva a encenderla.

2

ENLAZA WIZMOTE A LA LUZ



Pulsa el botón "ON" tres veces en los primeros 10 segundos en que la luz se vuelve a encender.

3

DISFRUTA DEL USO DE WIZMOTE



Control rápido y sencillo de las luces.

Notas:

1. Solo puedes vincular el WIZmote con las luces WIZ que tengan una versión del firmware superior a la 1,16,0. Si las luces se fabricaron antes de 2020, tendrás que emparejarlas en la aplicación.
2. Si emparejas las luces de la aplicación, dejarán de responder a los WIZmote a las que estaban vinculadas hasta que añadas al WIZmote la habitación en la aplicación.

¿Necesitas ayuda?

Visita faq.wizconnected.com

Avant de commencer la configuration, assurez-vous qu'au moins une lampe WiZ est allumée dans la pièce et qu'elle est connectée au Wi-Fi.

1

SÉLECTIONNER LA PIÈCE DANS L'APPLICATION



Appuyez sur + dans le coin supérieur droit, puis sélectionnez « WiZmote ».

2

AJOUTER LA WIZMOTE À LA PIÈCE



Suivez les instructions à l'écran pour effectuer la configuration.

3

PROFITER DE LA WIZMOTE



Contrôlez rapidement et facilement vos lampes.

Remarques :

1. La WiZmote n'est liée qu'à une seule pièce et contrôle uniquement l'éclairage de cette pièce. Vous pouvez déplacer la WIZmote dans l'application si vous préférez l'utiliser dans une autre pièce.
2. Vous pouvez modifier les 4 favoris de la pièce dans l'application.

Besoin d'aide ?

Contactez-nous via le support chat de l'application.

CONFIGURATION SANS L'APPLICATION

Si vous venez d'acheter de nouvelles lampes WiZ et souhaitez les contrôler sans les connecter au Wi-Fi, vous pouvez les relier directement à la WiZmote. Avant de procéder à cette opération, assurez-vous que les lampes ne sont pas déjà associées à l'application WiZ.

1

INSTALLER LA LAMPE WIZ



Éteignez la lampe que vous voulez contrôler à l'aide de la WiZmote, puis rallumez-la.

2

ASSOCIER LA WIZMOTE À LA LAMPE



Appuyez trois fois sur le bouton « ON » au cours des 10 premières secondes après avoir rallumé la lampe.

3

PROFITER DE LA WIZMOTE



Contrôlez rapidement et facilement vos lampes.

Remarques :

1. Vous ne pouvez associer la WiZmote qu'aux lampes WiZ dont la version logicielle est supérieure à 1.1.6.0. Si vos lampes ont été produites avant 2020, vous devez procéder à l'association dans l'application.
2. Si vous associez vos lampes dans l'application, elles cesseront de répondre à la WiZmote à laquelle elles étaient précédemment associées jusqu'à ce que vous ajoutiez la WiZmote à la pièce dans l'application.

Besoin d'aide ?

Accédez à faq.wizconnected.com

Prima di iniziare la procedura di configurazione, assicurati che almeno 1 luce WiZ nella stanza sia accesa e connessa al Wi-Fi.

1

SELEZIONA DALL'APP

Premi + nell'angolo in alto a destra e seleziona "WiZmote".

2

**AGGIUNGI WIZMOTE
ALLA STANZA**

Segui i passaggi sullo schermo nell'app per completare la configurazione.

3

**DIVERTITI A
USARE WIZMOTE**

Controlla le tue luci in modo semplice e veloce.

Note:

1. Il WiZmote è collegato a una stanza singola e controlla solo le luci in quella stanza. Se invece vuoi controllare un'altra stanza, puoi spostare il WIZmote nell'app.
2. Puoi modificare i 4 preferiti della stanza nell'app.

Hai bisogno di aiuto?

Mettiti in contatto con il nostro supporto chat in-app.

CONFIGURA SENZA APP

Se hai appena acquistato nuove luci WiZ e desideri controllarle senza collegarle al Wi-Fi, puoi collegarle direttamente al WiZmote. Assicurati che le luci non siano già accoppiate nell'app WiZ prima di farlo.

1

INSTALLA LA TUA LUCE WIZ



Spegni la luce che desideri controllare con il WiZmote. Accendi di nuovo la luce.

2

COLLEGA WIZMOTE ALLA LUCE



Premi "ON" 3 volte nei primi 10 secondi dopo che la luce si è accesa.

3

DIVERTITI A USARE WIZMOTE



Controlla le tue luci in modo semplice e veloce.

Note:

1. È possibile collegare il WiZmote solo con le luci WiZ che hanno una versione del firmware sopra 1.16.0. Se le tue luci sono state prodotte prima del 2020, dovrai accoppiarle nell'app.
2. Se si accoppiano le luci nell'app, queste smetteranno di rispondere al WiZmote a cui erano precedentemente collegate fino a quando non si aggiunge il WiZmote alla stanza nell'app.

Hai bisogno di aiuto?

Visita faq.wizconnected.com

#ConnectedLight

Controleer voordat u begint met het installatieproces of ten minste 1 WiZ-lamp is ingeschakeld en is verbonden met Wi-Fi.

1

SELECTEER DE KAMER IN DE APP



Druk op + in de rechterbovenhoek en kies "WiZmote".

2

VOEG WIZMOTE TOE AAN KAMER



Volg in de app de stappen op het scherm om de installatie te voltooien.

3

VEEL PLEZIER MET HET GEBRUIK VAN DE WIZMOTE



Snelle en gemakkelijke bediening van uw lampen.

Opmerkingen:

1. De WiZmote is gekoppeld aan één kamer en bedient alleen de lampen in die kamer. U kunt WiZmote verplaatsen in de app als u een andere kamer wilt bedienen.
2. U kunt de 4 favorieten van de kamer wijzigen in de app.

Hulp nodig?

Neem via de app contact op met onze chatondersteuning.

INSTALLATIE ZONDER APP

Als u pas nieuwe WiZ-lampen hebt gekocht en deze wilt bedienen zonder ze met Wi-Fi te verbinden, kunt u ze rechtstreeks verbinden met de WiZmote. Controleer voordat u dat doet of de lampen niet al zijn verbonden in de WiZ-app.

1

INSTALLEER UW WIZ-LAMP



Zet de lamp die u met de WiZmote wilt bedienen uit. Zet de lamp vervolgens weer aan.

2

KOPPEL DE WIZMOTE AAN DE LAMP



Druk driemaal op de knop "AAN" tijdens de eerste 10 seconden nadat de lamp weer is aangezet.

3

VEEL PLEZIER MET HET GEBRUIK VAN DE WIZMOTE



Snelle en gemakkelijke bediening van uw lampen.

Opmerkingen:

1. U kunt de WiZmote alleen koppelen aan WiZ-lampen met een firmwareversie hoger dan 1.16.0. Als uw lampen voor 2020 zijn gefabriceerd, moet u ze koppelen in de app.
2. Als u lampen koppelt in de app, reageren ze niet meer op de WiZmote waarmee ze voorheen waren gekoppeld totdat u de WiZmote in de app koppelt aan de kamer.

Hulp nodig?

Ga naar faq.wizconnected.com

Antes de iniciar o processo de configuração, certifique-se de que pelo menos uma luz WiZ está acesa na divisão e ligada à rede Wi-Fi.

1

SELECIONE A DIVISÃO NA APLICAÇÃO



Prima + no canto superior direito e selecione "WiZmote".

2

ADICIONE O WIZMOTE À DIVISÃO



Siga os passos apresentados no ecrã da aplicação para concluir a configuração.

3

DEFRUTE DA UTILIZAÇÃO DO WIZMOTE



Controlo rápido e fácil das luzes.

Notas:

1. O WiZmote está associado a uma única divisão e controla apenas as luzes dessa divisão. Se pretender, pode mover o WIZmote na aplicação para controlar outra divisão.
2. Pode alterar as 4 opções favoritas da divisão na aplicação.

Precisa de ajuda?

Entre em contacto através do nosso suporte de chat disponível na aplicação.

CONFIGURAÇÃO SEM A APLICAÇÃO

Se acabou de comprar novas luzes WiZ e pretender controlá-las sem as ligar à rede Wi-Fi, pode associá-las diretamente ao WiZmote. Certifique-se de que as luzes ainda não estão emparelhadas com a aplicação WiZ antes de o fazer.

1

INSTALE A SUA LUZ WIZ



Apague a luz que pretende que o Wizmote controle. Em seguida, volte a acendê-la.

2

ASSOCIE O WIZMOTE À LUZ



Prima o botão "ON" 3 vezes nos primeiros 10 segundos depois de voltar a acender a luz.

3

DEFRUTE DA UTILIZAÇÃO DO WIZMOTE



Controlo rápido e fácil das luzes.

Notas:

1. Só é possível associar o WIZmote às luzes WIZ que têm uma versão de firmware superior a 1.16.0. Se as luzes foram fabricadas antes de 2020, terá de as emparelhar na aplicação.
2. Se emparelhar as luzes na aplicação, estas deixarão de responder ao WIZmote ao qual estavam anteriormente associadas até adicionar ao WIZmote a divisão na aplicação.

Precisa de ajuda?

Aceda a faq.wizconnected.com

Перед началом процесса настройки убедитесь, что хотя бы одно устройство WiZ в комнате включено и подключено к Wi-Fi.

1

ВЫБЕРИТЕ КОМНАТУ В ПРИЛОЖЕНИИ.



Нажмите + в правом верхнем углу и выберите «WiZmote».

2

ДОБАВЬТЕ WIZMOTE В КОМНАТУ



Следуйте инструкциям на экране в приложении, чтобы завершить настройку.

3

НАСЛАЖДАЙТЕСЬ ИСПОЛЬЗОВАНИЕМ WIZMOTE



Быстрое и простое управление вашим освещением.

Примечание:

1. WiZmote закреплен за каждой комнатой и управляет только освещением в этой комнате. Вы можете переместить WiZmote в приложении, если хотите, чтобы он управлял другой комнатой.
2. Вы можете изменить 4 избранных режима в комнате в приложении.

Нужна помощь?

Свяжитесь с нами через нашу поддержку в чате в приложении.

НАСТРОЙКА БЕЗ ПРИЛОЖЕНИЯ

Если вы только что купили новые источники света WiZ и хотите управлять ими, не подключая их к Wi-Fi, вы можете связать их напрямую с WiZmote. Перед тем, как сделать это, убедитесь, что световые сигналы еще не подключены к приложению WiZ.

1

УСТАНОВИТЕ ВАШ
ИСТОЧНИК СВЕТА WIZ



Выключите свет, которым должен управлять WiZmote. Затем снова включите его.

2

ПОДСОЕДИНИТЕ
WIZMOTE К
ИСТОЧНИКУ СВЕТА



Нажмите кнопку «ON» 3 раза в первые 10 секунд, и свет снова включится.

3

НАСЛАЖДАЙТЕСЬ
ИСПОЛЬЗОВАНИЕМ WIZMOTE



Быстрое и простое управление вашим освещением.

Примечание:

1. Вы можете связать WiZmote только с лампами WiZ, версия прошивки которых выше 1.16.0. Если ваши светильники были произведены до 2020 года, вам нужно будет связать их в приложении.
2. Если вы соедините свои светильники в приложении, они перестанут реагировать на WiZmote, к которому они были ранее привязаны, до тех пор, пока вы не добавите WiZmote в комнату в приложении.

Нужна помощь?

Перейти на faq.wizconnected.com

Перед початком процесу настройки переконайтеся, що хоча б один пристрій WiZ в кімнаті включено і підключено до Wi-Fi.

1

ВИБЕРІТЬ КІМНАТУ В ДОДАТКУ



Натисніть + в правому верхньому кутку і виберіть «WiZmote».

2

ДОДАЙТЕ WIZMOTE В КІМНАТУ



Дотримуйтесь інструкцій на екрані в додатку, щоб завершити настройку.

3

НАСОЛОДЖУЙТЕСЬ ВИКОРИСТАННЯМ WIZMOTE



Швидко і просте управління вашим освітленням.

Примітка:

1. WiZmote закріплений за кожною кімнатою і управляє тільки освітленням в цій кімнаті. Ви можете перемістити WiZmote в додатку, якщо хочете, щоб він керував іншою кімнатою.
2. Ви можете змінити 4 обраних режиму в кімнаті в додатку.

Потрібна допомога?

Зв'яжіться з нами через нашу підтримку в чаті в додатку.

НАЛАШТУВАННЯ БЕЗ ДОДАТКА

Якщо ви тільки що купили нові джерела світла WiZ і хочете керувати ними, не підключаючи їх до Wi-Fi, ви можете пов'язати їх безпосередньо з WiZmote. Перед тим, як зробити це, переконайтеся, що світлові сигнали ще не підключені до додатка WiZ.

1

УСТАНОВИТЕ ВАШ
ДЖЕРЕЛО СВІТЛА WIZ



Вимкніть світло, яким повинен управляти WiZmote. Потім знову увімкніть його.

2

ПІД'ЄДНАТИ
WIZMOTE ДО
ДЖЕРЕЛА СВІТЛА



Натисніть кнопку «ON» 3 рази в перші 10 секунд, і світло знову вклучиться.

3

НАСОЛОДЖУЙТЕСЯ
ВИКОРИСТАННЯМ WIZMOTE



Швидко і просте управління вашим освітленням.

Примітка:

1. Ви можете пов'язати WiZmote тільки з лампами WiZ, версія прошивки яких вище 1.16.0. Якщо ваші світильники були зроблені до 2020 року, вам потрібно буде зв'язати їх в додатку.
2. Якщо ви з'єднаєте свої світильники в додатку, вони перестануть реагувати на WiZmote, до якого вони були раніше прив'язані, до тих пір, поки ви не додасте WiZmote в кімнату в додатку.

Потрібна допомога?

Перейти на faq.wizconnected.com

Zanim rozpoczniesz podłączanie WiZmote, upewnij się, że w tym samym pomieszczeniu jest już co najmniej jedna żarówka WiZ - włączona i podłączona do Wi-Fi.

1

W APLIKACJI WYBIERZ POMIESZCZENIE



Naciśnij + w prawym górnym rogu i wybierz "WiZmote".

2

DODAJ WIZMOTE DO POMIESZCZENIA



Postępuj zgodnie z krokami podanymi w aplikacji, aby dokończyć podłączanie.

3

GOTOWE! MOŻESZ JUŻ UŻYWAĆ WIZMOTE



Szybkie i łatwe sterowanie oświetleniem.

Uwaga:

1. WiZmote jest przypisany do konkretnego pomieszczenia i steruje oświetleniem tylko w tym pomieszczeniu. Jeżeli chcesz używać WiZmote np. w innym pokoju, przesuń w aplikacji przypisanie WiZmote w pożądane miejsce.
2. W aplikacji można zmienić 4 ulubione ustawienia na WiZmote

Potrzebujesz pomocy?

Skontaktuj się z Działem wsparcia przez czat w aplikacji.

INSTALACJA BEZ APLIKACJI

Jeżeli chcesz sterować żarówkami WiZ bez podłączania ich do sieci Wi-Fi, możesz je podłączyć bezpośrednio do WiZmote. W tym wypadku upewnij się czy te żarówki nie są już podłączone w aplikacji WiZ.

1

ZAINSTALUJ ŻARÓWKI WIZ



Wyłącz zasilanie dla żarówek, które chcesz kontrolować przez WiZmote. Teraz włącz je ponownie.

2

POŁĄCZ WIZMOTE Z ŻARÓWKAMI



Naciśnij przycisk "ON" 3 razy w ciągu pierwszych 10 sekund, gdy żarówki są ponownie włączone.

3

GOTOWE! MOŻESZ JUŻ UŻYWAĆ WIZMOTE



Szybkie i łatwe sterowanie oświetleniem

Uwaga:

- Bezpośrednie połączenie WiZmote z żarówkami jest możliwe tylko dla wersji powyżej 1.16.0. Jeżeli żarówki były wyprodukowane przed 2020, należy je podłączyć za pomocą aplikacji.
- Jeżeli podłączysz żarówki w aplikacji, przestaną one współpracować bezpośrednio z WiZmote. Aby móc nim ponownie sterować światłem, dodaj WiZmote do pomieszczenia w aplikacji.

Potrzebujesz pomocy?

Sprawdź na faq.wizconnected.com

Před nastavováním se ujistěte, že je alespoň 1 WiZ světlo v místnosti zapnuto a připojeno k Wi-Fi.

1

V APLIKACI VYBERTE MÍSTNOST



Stiskněte + v pravém horním rohu a vyberte „WiZmote“.

2

PŘIDEJTE WIZMOTE DO ZVOLENÉ MÍSTNOSTI



Dále postupujte podle pokynů na obrazovce.

3

UŽÍVEJTE SI SVŮJ WIZMOTE



Rychlé a snadné ovládání světel.

Poznámky:

1. WiZmote je připojen k dané místnosti a ovládá pouze světla, která jsou v této místnosti. Pokud chcete, aby ovládal jinou místnost, můžete jej přesunout WiZmote v aplikaci do jiné.
2. V aplikaci můžete vybrat až 4 oblíbené scény v místnosti.

Potřebujete pomoc?

Spojte se s námi pomocí chatu přímo v aplikaci.

NASTAVENÍ BEZ APLIKACE

Pokud jste si zakoupili světla WiZ a chcete je ovládat bez připojení k Wi-Fi, můžete je propojit přímo s WiZmote. Než tak učiníte, ujistěte se, že světla nejsou spárována v aplikaci WiZ.

1

ZAPOJTE SVÁ WIZ SVĚTLA



Vypněte světlo, které má WiZmote ovládat. Poté jej znovu zapněte.

2

SPÁRUJTE WIZMOTE SE SVĚTLY



Během prvních 10 sekund stiskněte na ovladači třikrát tlačítko „ON“, světlo se znovu zapne.

3

UŽÍVEJTE SI SVŮJ WIZMOTE



Rychlé a snadné ovládání světel

Poznámky:

1. WiZmote můžete propojit pouze se světly WiZ, které mají verzi firmwaru vyšší než 1.16.0. Pokud byla vaše světla vyrobena před rokem 2020, budete je muset spárovat v aplikaci.
2. Pokud spárujete světla v aplikaci, přestanou reagovat na WiZmote, se kterým byly dříve spojeny, dokud nepřidáte WiZmote do místnosti v aplikaci.

Potřebujete pomoc?

Jděte na faq.wizconnected.com